

Ościeżnica Stalowa Obejmująca

OŚCIEŻNICA OBEJMUJĄCA, DWUELEMENTOWA

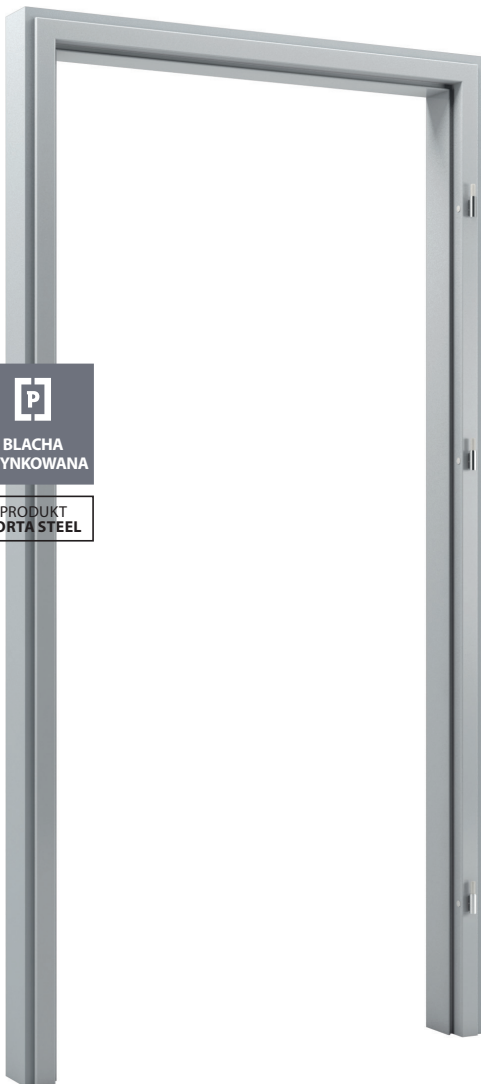
Nowa ościeżnica Stalowa Obejmująca stanowi uzupełnienie naszej oferty ościeżnic metalowych przeznaczonych do drzwi wewnętrzzlokalowych. Ościeżnica wykonana jest z najwyższej jakości blachy ocynkowanej o grubości 1,5 mm. Stosowany przez nas system zabezpieczenia powierzchni stalowych (pokrycie powierzchni systemem galwaniczno-lakierniczym) pozwala na zastosowanie w wymagających pomieszczeniach ze zwiększoną wilgotnością lub/i zmianą temperatury. Ościeżnica przeznaczona jest do budownictwa jedno i wielorodzinnego.

od 720,- | **885,60**

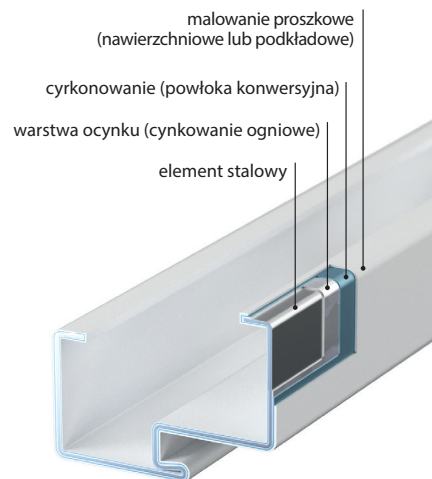
cena ościeżnicy netto | brutto (PLN)

KOLORYSTYKA

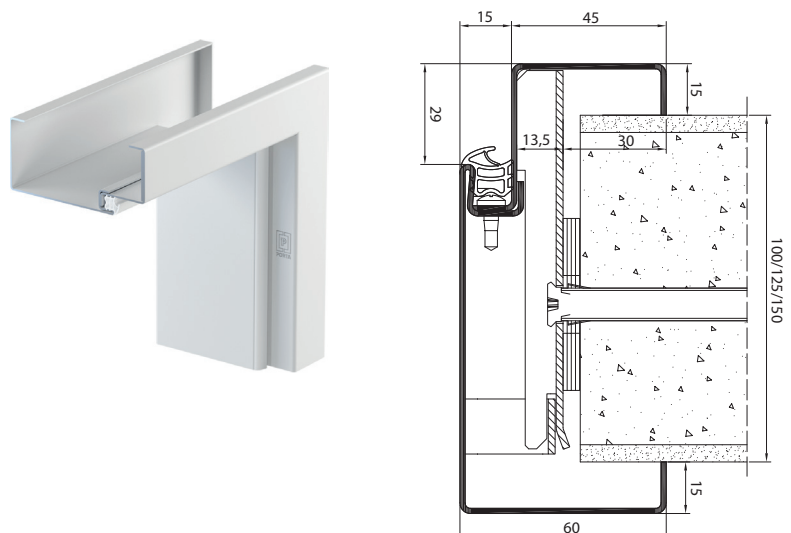
Farba Poliesterowa Premium ★★★★★☆			Farba Podkładowa ★★★★★☆
GRUPA I	Biały MAT	Popielaty MAT	Popielaty
	Antracyt struktura		
GRUPA II	Beżowy MAT	Brązowy MAT	
	Antracyt HPL/CPL		
GRUPA III	Czarny MAT		



SYSTEM ZABEZPIECZENIA POWIERZCHNI STALOWYCH



PRZEKRÓJ OŚCIEŻNICY STALOWEJ OBEJMUJĄCEJ



CENNIK NETTO | BRUTTO PLN (zwróć uwagę na DOPŁATY)

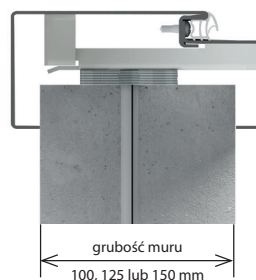
SZEROKOŚĆ MURU	Farba Poliesterowa gr. I		
	„60” ÷ „90”	„100”, „110”	„120” ÷ „200”
100 mm	720 885,60	785 965,55	1008 1239,84
125 mm	755 928,65	820 1008,60	1057 1300,11
150 mm	795 977,85	860 1057,80	1113 1368,99

WYMIARY

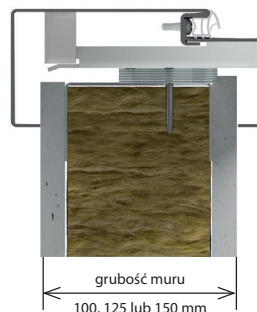
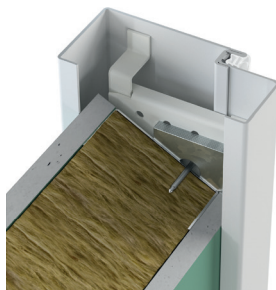
PN

RODZAJ OŚCIEŻNICY	Rozmiar	S _s	H _s	D _s	S _o	H _o	O _s	O _w	S _b	H _b	S _z	H _z	T _{sw}
z ościeżnicą Stalową Obejmującą	60	644	2030	40	670	2050	596	2016	656	2046	716	2076	±10/±5
	70	744			770		696		756		816		
	80	844			870		796		856		916		
	90	944			970		896		956		1016		
	100	1044			1070		996		1056		1116		
	110	1144			1170		1096		1156		1216		

PROPOZYCJA MONTAŻU W ŚCIANIE MUROWANEJ (z wykorzystaniem zestawu montażowego do ścian murowanych)



PROPOZYCJA MONTAŻU W ŚCIANIE KARTONOWO-GIPSOWEJ (z wykorzystaniem zestawu montażowego do ścian G-K)



INFORMACJE TECHNICZNE

KONSTRUKCJA OŚCIEŻNICY

- Ościeżnica jest wykonana z najwyższej jakości blachy stalowej ocynkowanej o grubości 1,5 mm. Ościeżnica dedykowana jest do murów o grubościach 100, 125 oraz 150 mm. Ościeżnicę można montować na ścianach murowanych jak i kartonowo-gipsowych.
- W przypadku montażu na ścianach murowanych proponujemy zakup zestawu montażowego składającego się z podkładek montażowych oraz dybli stalowych. W przypadku montażu na ścianach G-K proponujemy zakup zestawu montażowego składającego się z podkładek montażowych i blachowkrętów.

ACCESSORIES W CENIE OŚCIEŻNICY

- Dwa lub trzy zawiasy czopowe standard
- Trzy zawiasy (w ościeżnicy o wymiarze „100” oraz „110”)
- Klucz imbusowy
- Uszczelka gumowa na obwodzie ościeżnicy w kolorze białym, popielatym, brązowym, kremowym oraz antracyt
- W wykonaniu CN występują trzy zawiasy

ROZMIAR OŚCIEŻNICY

- „60”, „70”, „80”, „90”, „100”, „110” i „120” ÷ „200”
- Do postawienia na gotowej posadzce „0”.

UWAGI

- Ościeżnica Stalowa Obejmująca dostępna jest z Dokumentacją Dopuszczenia Jednostkowego.
- Montaż ościeżnicy należy wykonać w pomieszczeniach z ostatecznie wykończonymi ścianami (np. tapety) i podłogą (np. parkiet).

DOPŁATY

- ościeżnica: kolor czarny 50 | **61,50**
- wzmocnienie pod samozamykacz 39 | **47,97**
- próg ze stali nierdzewnej standardowy (90 mm) 110 | **135,30**
- próg ze stali nierdzewnej poszerzony (120 mm) 128 | **157,44**
- zestaw montażowy do ścian murowanych 20 | **24,60**
- zestaw montażowy do ścian G-K 17 | **20,91**
- regulowany zaczep zamka 25 | **30,75**